



Dell 7130cdn Professional Color Printer

Installation Guide

- English
- Français FR Guide d'installation
- Italiano IT Guida all'installazione
- Deutsch DE Installationsanleitung
- Español ES Guía de instalación

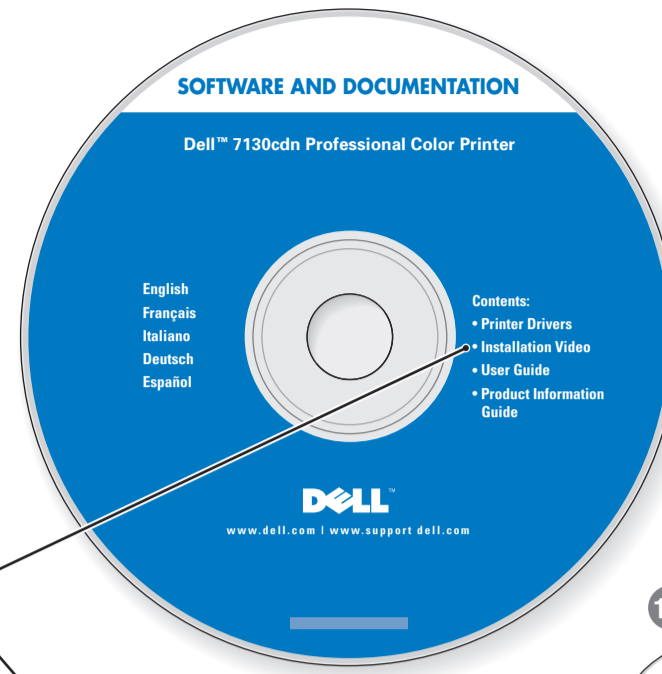


WG17GA00

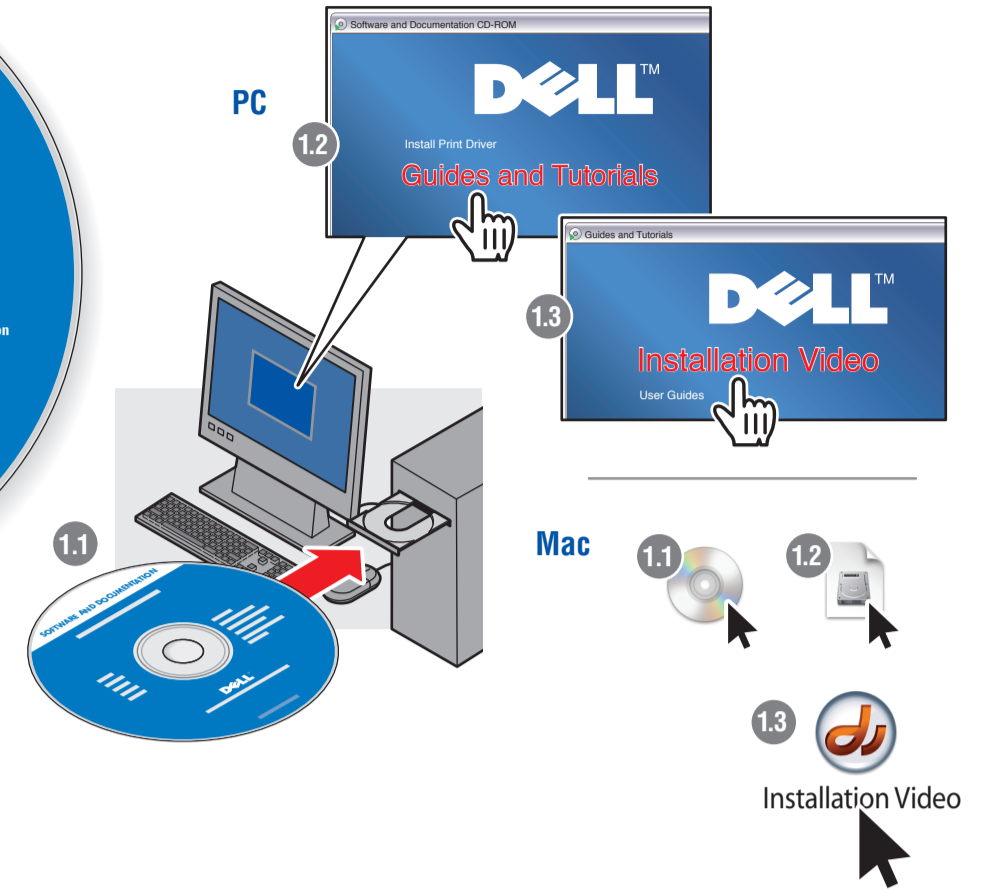
support.dell.com

1 Save setup time... watch the installation video

- FR Regardez la vidéo d'installation
- IT Guardare il video di installazione
- DE Installationsvideo ansehen
- ES Vea el video de instalación

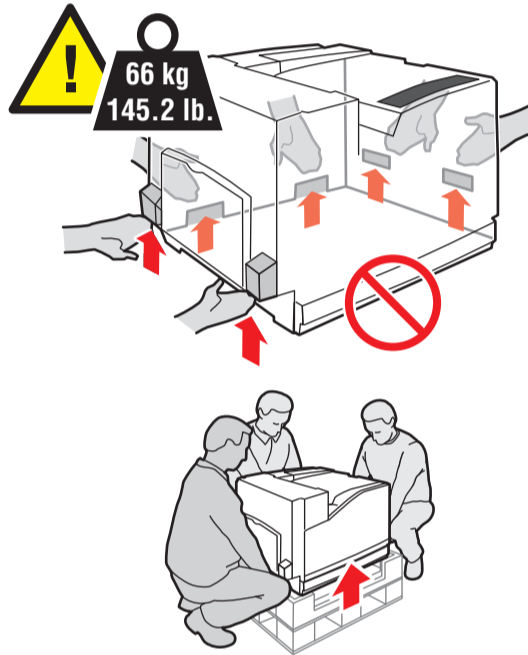


support.dell.com



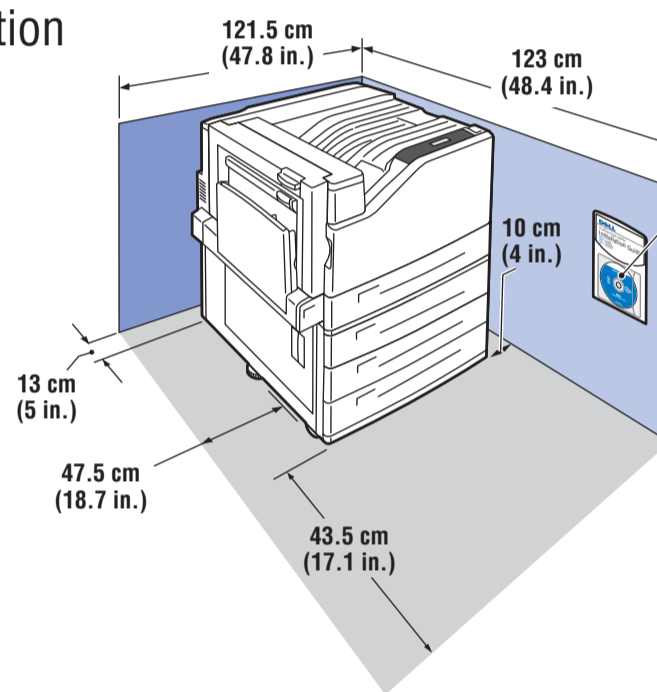
2 Unpack Printer

- FR Déballez l'imprimante
- IT Disimballare la stampante
- DE Drucker auspacken
- ES Desembale la impresora



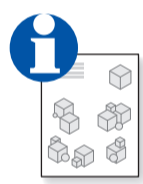
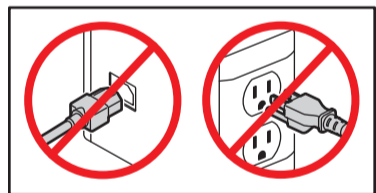
3 Choose Location

- FR Choisissez l'emplacement
- IT Scegliere l'ubicazione
- DE Aufstellungsort auswählen
- ES Elija la ubicación

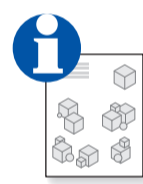
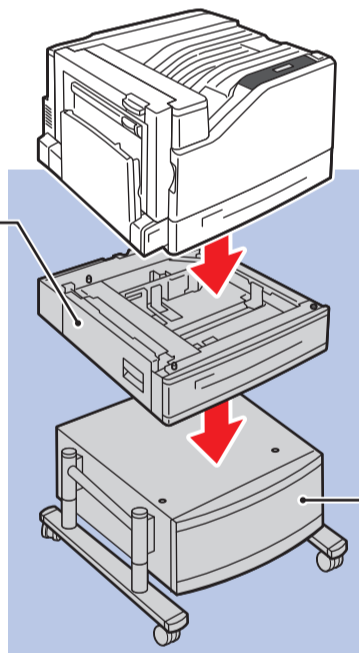


4 Install Options

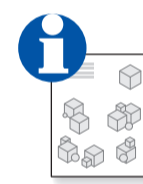
- FR Installez les options
- IT Installare le opzioni
- DE Optionen installieren
- ES Instale las opciones



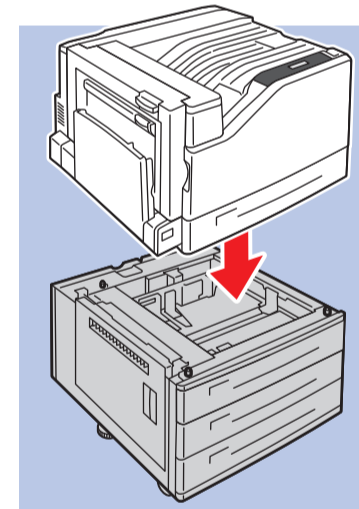
- EN 500-Sheet Feeder
- FR Chargeur 500 feuilles
- IT Alimentatore da 500 fogli
- DE 500-Blatt-Zuführung
- ES Alimentador de 500 hojas



- EN Stand
- FR Support
- IT Supporto
- DE Unterschrank
- ES Pedestal



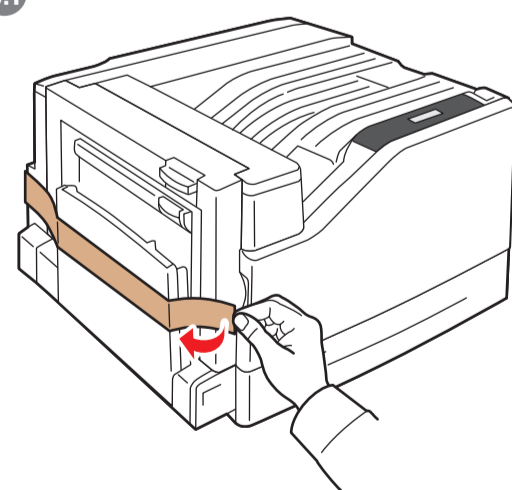
- EN 1500-Sheet Feeder
- FR Chargeur 1 500 feuilles
- IT Alimentatore da 1500 fogli
- DE 1500-Blatt-Zuführung
- ES Alimentador de 1500 hojas



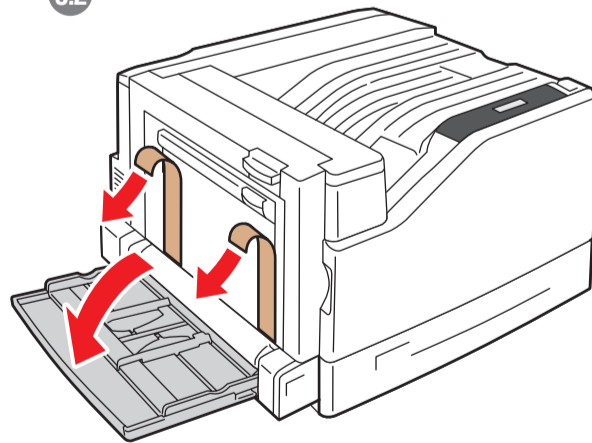
5 Remove Packing Material

- FR Retirez le matériel d'emballage
- IT Rimuovere il materiale di imballaggio
- DE Verpackung entfernen
- ES Quite el material de embalaje

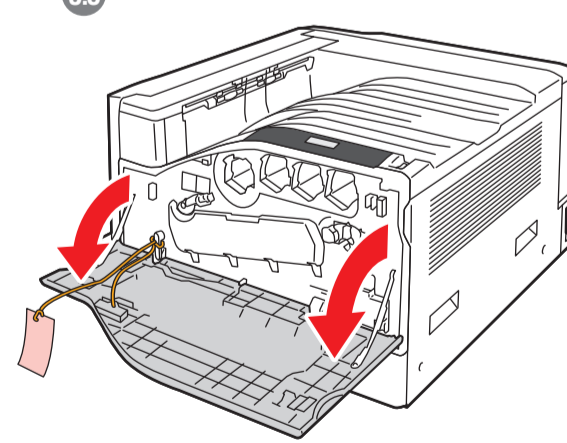
5.1



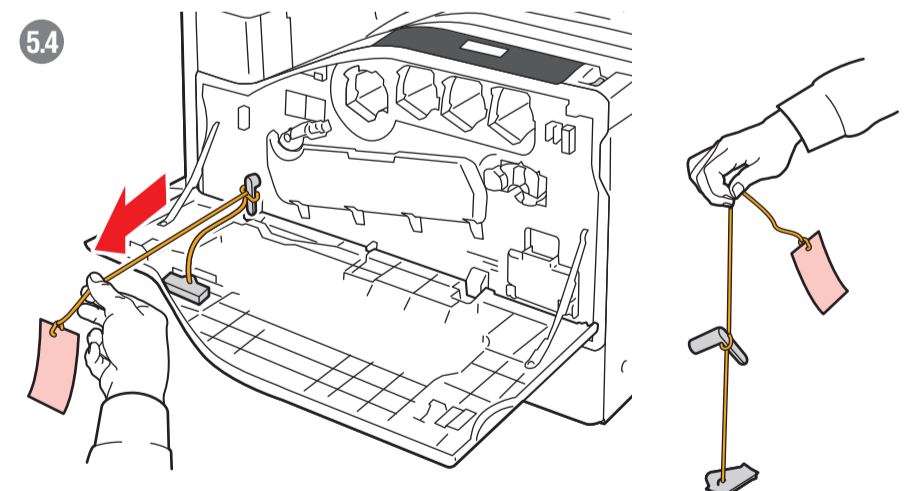
5.2



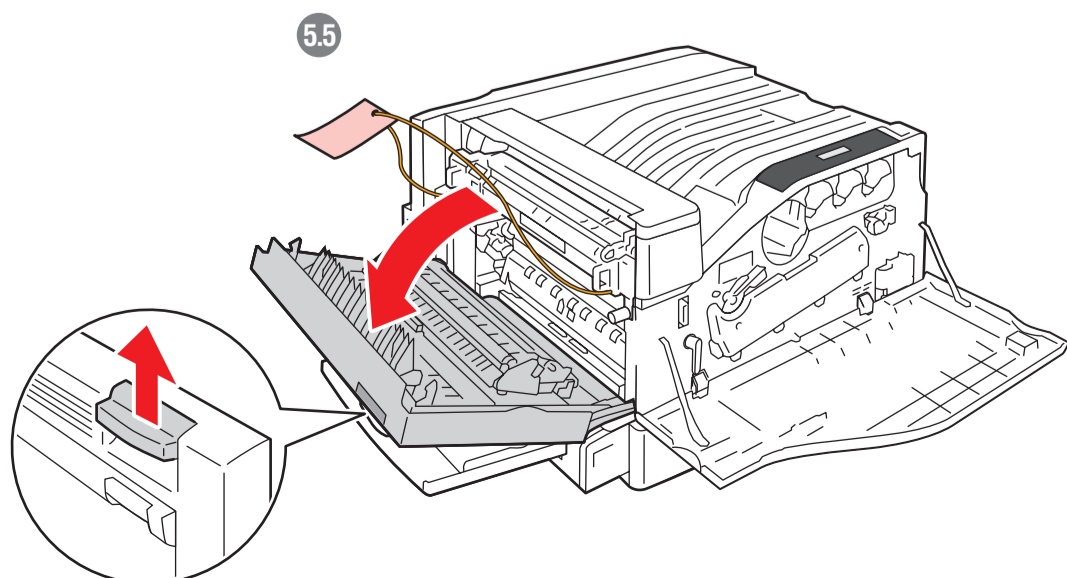
5.3



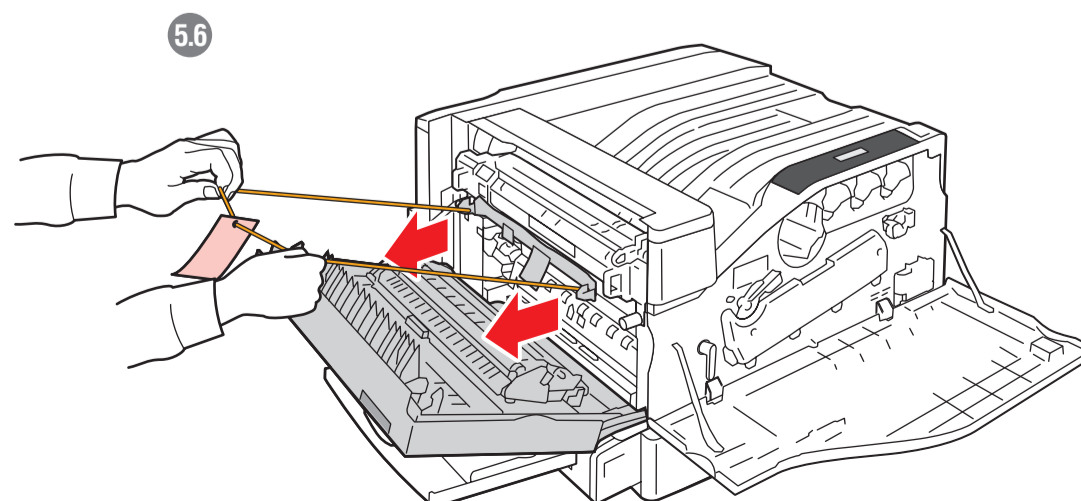
5.4



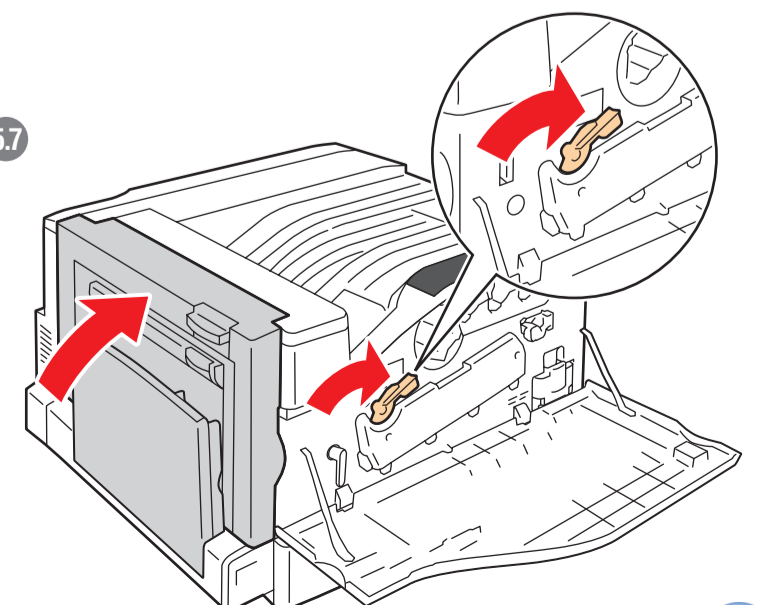
5.5



5.6



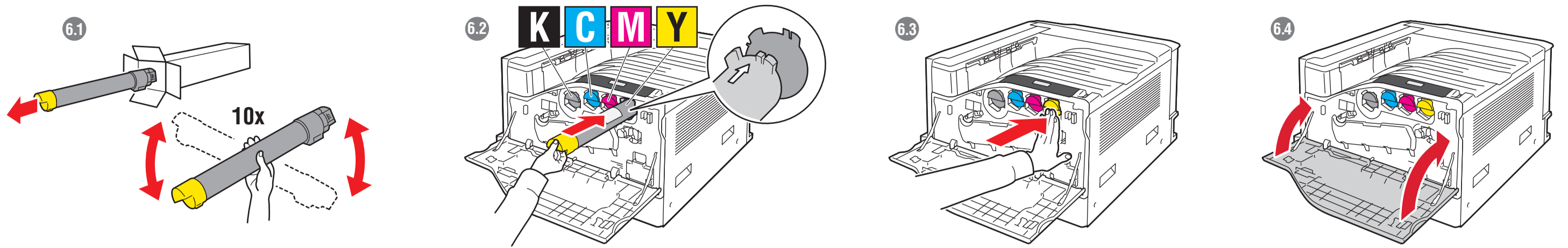
5.7



6

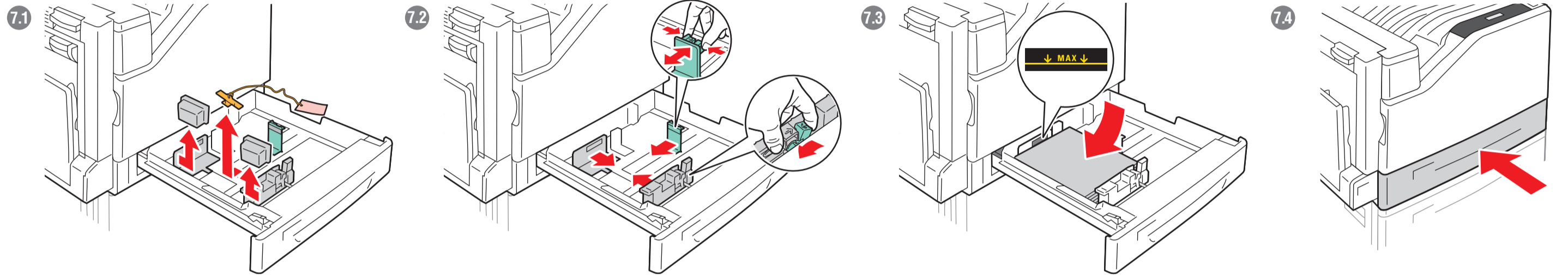
6 Install Toner Cartridges

- FR Installez les cartouches de toner
- IT Installare le cartucce di toner
- DE Tonerkartuschen einsetzen
- ES Instale los cartuchos de tóner



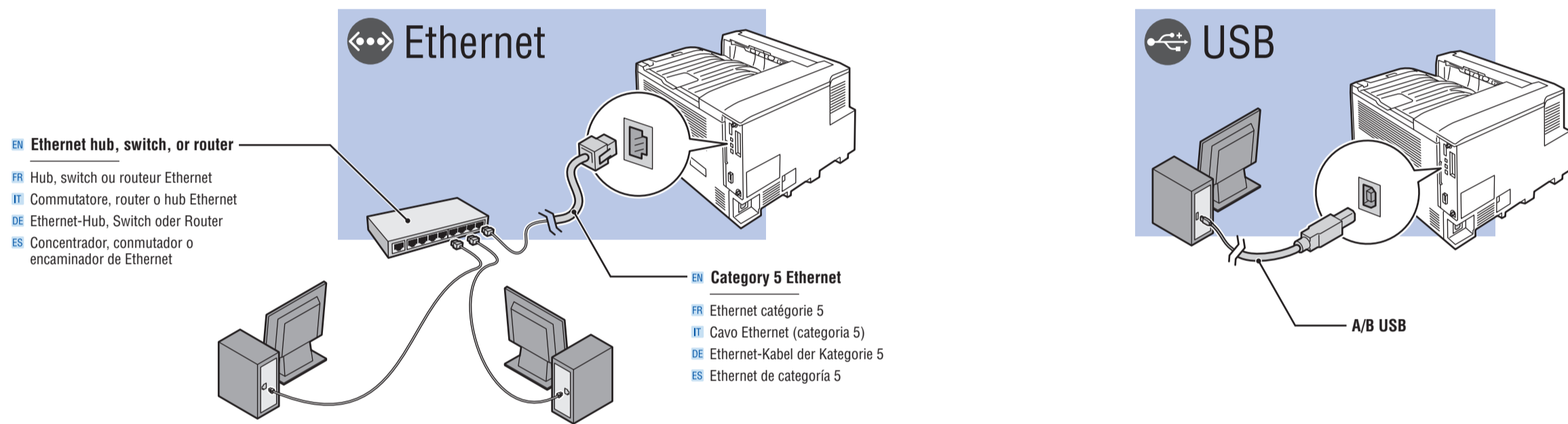
7 Load Paper Tray

- FR Chargez le bac papier
- IT Caricare il cassetto della carta
- DE Papier einlegen
- ES Coloque papel en la bandeja de papel



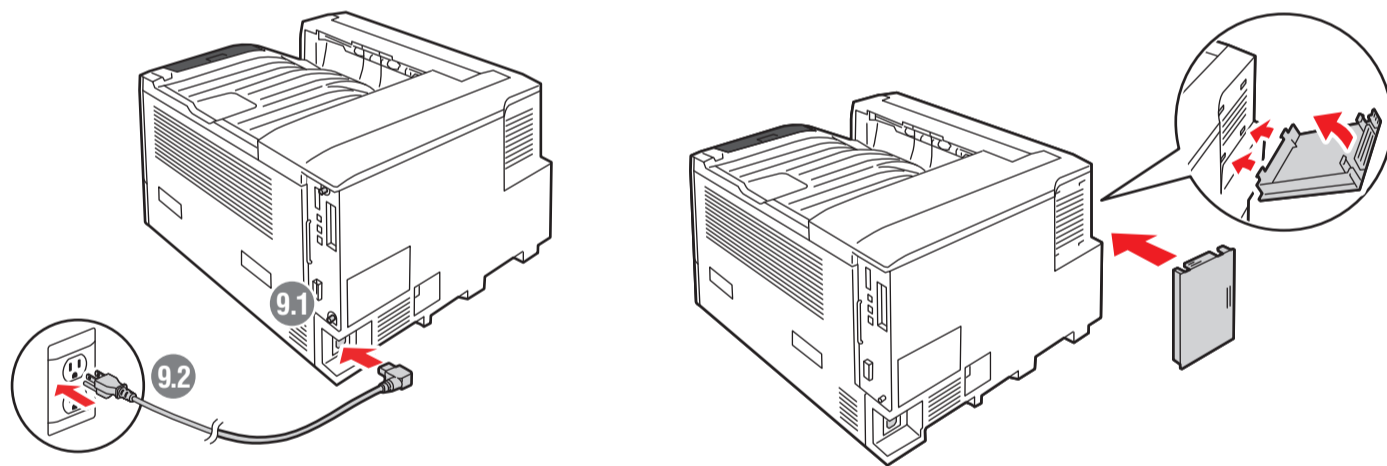
8 Choose Printer Connection

- FR Choisissez une connexion d'imprimante
- IT Scegliere la connessione della stampante
- DE Druckeranschluss wählen
- ES Elija la conexión de la impresora



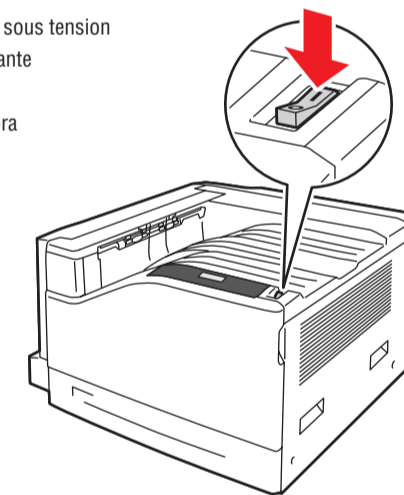
9 Connect Power

- FR Branchez sur la prise
- IT Collegare l'alimentazione
- DE Netzkabel anschließen
- ES Conecte la alimentación eléctrica



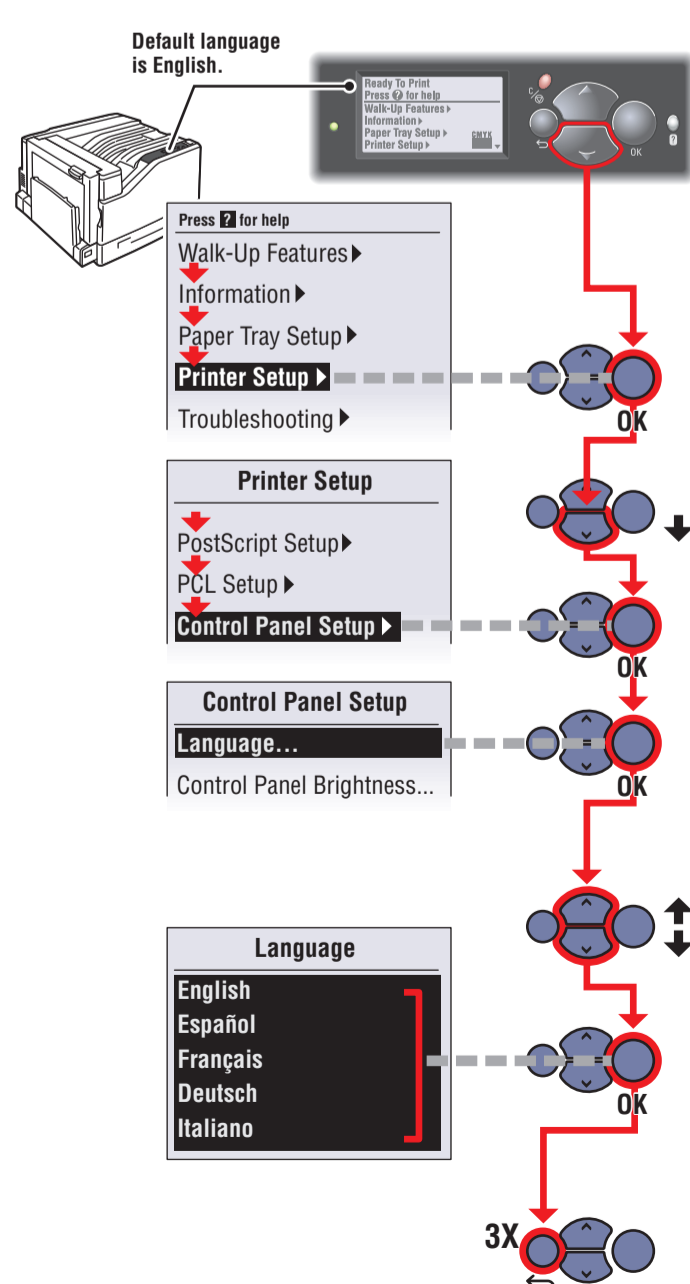
10 Turn On Printer

- FR Mettez l'imprimante sous tension
- IT Accendere la stampante
- DE Drucker einschalten
- ES Encienda la impresora



11 Select Language

- FR Sélectionnez la langue
- IT Selezionare la lingua
- DE Sprache auswählen
- ES Seleccione el idioma



12 Install Drivers

- FR Installez les pilotes
- IT Installare i driver
- DE Treiber installieren
- ES Instale los controladores

